





## Introduction

Thank you for purchasing the Atomos Ninja Ultra. Experience unmatched flexibility thanks to its expansion port, the built-in HDMI 2.0 I/O, and its extensive recording capabilities in various industry-standard codecs. The daylight-viewable 1000 Nit screen allows you to confidently monitor your shots while showcasing the redesigned Atomos 11 interface in all its glory. Combining Ninja Ultra with the optional Atomos Connect accessory allows you to access a range of advanced cloud-based workflows, while AtomX CAST turns it into a compact 4-input HDMI switcher. Please take the time to read through this Quick Start Guide and register your product for free updates.

## What's in the box

- ✓ 1 x Ninja Ultra
- ✓ 1 x Battery Eliminator
- ✓ 1 x USB-C PD to DC Adapter Cable
- ✓ 1 x Master Caddy III
- ✓ 1 x Quick Start Guide

## You will also need (sold separately)

### HDMI Cable

Atomos has a range of HDMI cables with die cast connectors and coiled cables in a range of lengths and connections (sold separately).

## Einführung

Vielen Dank, dass Sie sich für den Atomos Ninja Ultra entschieden haben. Erleben Sie unübertroffene Flexibilität dank integriertem Erweiterungsport, HDMI 2.0 Ein-/Ausgängen und umfangreichen Aufnahmemöglichkeiten in professionellen Aufnahmeformaten. Das 1000 Nit helle Display ermöglicht eine zuverlässige Kontrolle der Aufnahmen und stellt die neu gestaltete Bedienoberfläche von Atomos 11 brillant dar. In Kombination mit dem optional erhältlichen Atomos Connect Zubehör erhalten Sie Zugang zu fortschrittlichen Cloud-basierten Workflows, während AtomX CAST das Gerät in einen kompakten HDMI Switcher mit vier Eingängen verwandelt. Bitte nehmen Sie sich die Zeit diese Schnellstartanleitung zu lesen und registrieren Sie Ihr Produkt für kostenlose Updates.

## Lieferumfang

- ✓ 1 x Ninja Ultra
- ✓ 1 x Akku Eliminator
- ✓ 1 x USB-C PD zu DC Adapterkabel
- ✓ 1 x Master Caddy III
- ✓ 1 x Schnellstartanleitung

## Sie benötigen auch (separat erhältlich)

### HDMI Kabel

Atomos bietet eine Reihe von HDMI-Kabeln mit Druckguss-Steckern und Spiralkabeln in verschiedenen Längen und mit unterschiedlichen Anschlüssen an (separat erhältlich).

## Connect and power-up

### Battery

The Ninja Ultra has a single battery slot. To connect a compatible battery, place the battery in front of the retaining lug, align with the connectors and slide the battery into the lock position.

! **We recommend using Atomos NP-F series batteries.**

To connect the supplied Battery Eliminator, follow the same procedure and lock it into position. Once the Battery Eliminator is in place, attach the supplied USB-C PD to DC Adapter cable to it via the DC Barrel connector and plug the USB-C connector into a compatible USB PD power adapter or power bank (Output: 30W minimum).

Alternatively, the Ninja Ultra can also be powered from a compatible D-Tap power source by using the optional D-Tap battery cable (ATOMDTPCB1).

Touching the battery icon in the top right of your screen will allow you to accurately see remaining battery life. Refer to the User Manual for more information.

## Expansion Port

The Ninja Ultra features a built in Expansion Port that provides added functionality when paired with the optional **Atomos Connect, AtomX CAST, AtomX SDI, and AtomX SYNC** accessories.

## Anschließen und Einschalten

### Akku

Der Ninja Ultra besitzt einen Akkuschacht. Um den Akku anzuschließen, setzen Sie ihn vor die Halteflasche, richten Sie ihn an den Anschlüssen aus und schieben Sie ihn in die Verriegelungsposition.

! **Wir empfehlen Atomos Akkus der NP-F Serie.**

Um den mitgelieferten Akku-Eliminator anzuschließen, gehen Sie genauso vor und setzen ihn in die Verriegelungsposition. Sobald der Akku-Eliminator angeschlossen ist, verbinden Sie das mitgelieferte USB-C PD zu DC Adapterkabel mit dem Schraubanschluss des Eliminators und schließen Sie den USB-C Anschluss an ein kompatibles USB PD Netzteil oder eine Powerbank an (Ausgabeleistung: mindestens 30W).

Alternativ kann der Ninja Ultra auch von einem D-Tap Akku mittels des optionalen D-Tap Adapterkabels (ATOMDTPCB1) betrieben werden.

Nach Berührung des Akkusymbols oben rechts auf dem Bildschirm, sehen Sie die verbleibende Akkulaufzeit. Das Benutzerhandbuch enthält hierzu weitere Informationen.

## Erweiterungsanschluss

Der Ninja Ultra besitzt einen integrierten Erweiterungsanschluss, welcher in Kombination mit den **Atomos Connect, AtomX CAST, AtomX SDI und AtomX SYNC** Accessoires diverse Zusatzfunktionen bietet.

## Hardware Features

### A. On/Off and Screen Lock

To turn the Ninja Ultra on, press the power button on the side of the unit. To shut down, hold the button for at least 4 seconds (until unit turns off).

### B. Remote Control/LANC and Calibration

The Ninja Ultra screen can be calibrated using the X-Rite i1Display Pro. To connect you will need a USB to serial cable serial cable (ATOMCAB004). The remote port can also be used for remote camera control of Z Cam E2 cameras via the optional USB-C to serial cable (ATOMCAB018).

### C. HDMI In/Out

The HDMI input connection used to record to the Ninja Ultra supports up to 4Kp60 video and 8Kp30 / 4Kp120 RAW inputs. The HDMI Output connection provides a live loop out or play-out when in Playback mode up to 4Kp60 video.

### D. Battery Release Button

Press and slide the battery away from unit to remove.

### E. Tally Light

The Red Tally Light on the rear of the unit indicates active recording. The Tally Light can be turned off in the menu options.

### F. Disk Slot

Compatible with Master Caddy II & III-Medien and AtomX SSDmini.

### G. Screw Mounts + Locking Pin Holes (Arri)

3/8" screw hole with 1/4" adapter. Top and bottom.

### H. Expansion Port

Provides added functionality when paired with the optional Atomos Connect, AtomX CAST, AtomX SDI, and AtomX SYNC accessories.



## Hardware Merkmale

### A. Ein-/Ausschalten und Bildschirmsperre

Um den Ninja Ultra einzuschalten, drücken Sie die Netztaaste an der Seite des Geräts. Zum Ausschalten drücken Sie die Taste mindestens 4 Sekunden lang (bis sich das Gerät ausschaltet).

### B. Fernsteuerung/LANC und Kalibrierung

Der Ninja Ultra Bildschirm kann mit dem X-Rite i1Display Pro kalibriert werden. Für den Anschluss benötigen Sie ein USB-zu-Serial-Kabel (ATOMCAB004). Der Remote-Anschluss kann auch zur Fernsteuerung von Z Cam E2-Kameras über das optionale USB-C-zu-Seriell-Kabel (ATOMCAB018) verwendet werden.

### C. HDMI-Eingang/-Ausgang

Der HDMI-Eingang für die Aufzeichnung auf dem Ninja Ultra unterstützt bis zu 4Kp60-Video- und 8Kp30- / 4Kp120-RAW-Eingänge. Der HDMI-Ausgang ermöglicht eine Live-Schleife oder Wiedergabe im Wiedergabemodus mit bis zu 4Kp60 Video.

### D. Akkuentriegelungstaste

Drücken Sie die Taste und entnehmen Sie den Akku aus dem Gerät.

### E. Signalleuchte

Die Rote Signalleuchte auf Rückseite leuchtet während der Aufnahme. Die Signalleuchte kann im Menü ausgeschaltet werden.

### F. Laufwerksschacht

Kompatibel mit Master Caddy II & III-Medien und AtomX SSDmini.

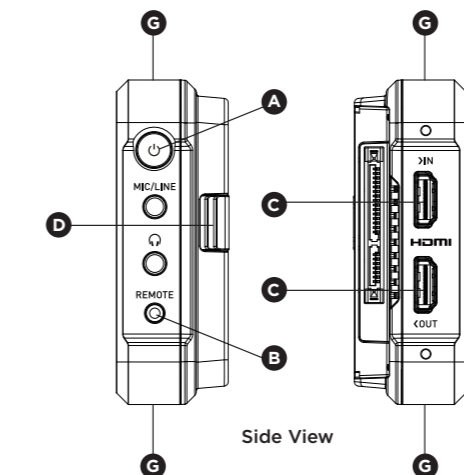
### G. Schraubgewinde + Sicherungstiftlöcher (Arri)

3/8"-Schraubgewinde mit 1/4"-Adapter. Oben und unten.

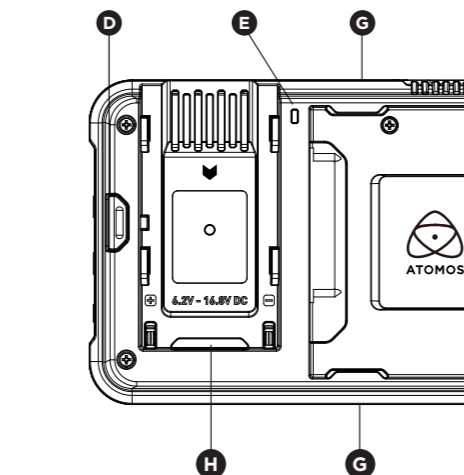
### H. Erweiterungsanschluss

Ermöglicht in Kombination mit den Atomos Connect, AtomX CAST, AtomX SDI und AtomX SYNC Accessoires diverse Zusatzfunktionen

## Hardware Features / Hardware Merkmale



- A On/Off and Screen Lock**  
Ein/Aus + Bildschirmsperre
- B Remote**  
Fernbedienung



- C HDMI In/Out**  
HDMI Eingang
- D Battery Release**  
Akkuentriegelung
- E Tally Light**  
Signalleuchte
- F Disk Slot**  
Laufwerksschacht
- G 3/8" Screw hole + 1/4" Adapter**  
3/8" Schraubgewinde + 1/4" Adapter
- H Expansion Port**  
Erweiterungsanschluss

## Device Management

Activate codecs/features for registered products, learn from tutorials and download user manuals and firmware updates.

[my.atomos.com/account](https://my.atomos.com/account)

## Support

If you experience any issues using Ninja Ultra, or have an unanswered question don't hesitate to reach out.

[atomos.com/support](https://atomos.com/support)

## User Manual

Scanning the QR code takes you to the FAQ page on our website where you can read up on the products documentation.

[support.atomos.com/hc/en-us](https://support.atomos.com/hc/en-us)

## Geräteverwaltung

Aktivieren Sie Codecs/Zusatzfunktionen auf registrierten Produkten, sehen Sie sich Tutorials an, oder laden Sie Anleitungen & Updates herunter.

[my.atomos.com/account](https://my.atomos.com/account)

## Kundenservice

Sollte es ein Problem mit Ihrem Ninja Ultra, oder eine Frage zum Produkt geben, zögern Sie bitte nicht uns zu kontaktieren.

[atomos.com/support](https://atomos.com/support)

## Bedienungsanleitung

Durch Scannen des QR Codes gelangen Sie zum FAQ Bereich unserer Website, wo sie die Anleitung des Produkts lesen können.

[support.atomos.com/hc/en-us](https://support.atomos.com/hc/en-us)



Scan QR code for User Manual

© Atomos 2023. TM ® All trademarks and registered trademarks are the property of their respective owners.